

GN 702 Sperrriegel mit 4 Raststellungen (4 x 90°)

Zink-Druckguss



- 1
- 2
- 3
- 4
- 5
- 6
- 7
- 8
- 9
- 10
- 11
- 12
- 13
- 14
- 15
- 16
- 17
- 18

GRIFFKÖRPER

Zink-Druckguss, kunststoffbeschichtet.

FARBE

RAL 9005 (SW) schwarz oder RAL 3000 (RS) rot, matt.

ANSCHRAUBFLANSCH

Zink-Druckguß, kunststoffbeschichtet RAL 9005 schwarz, matt, mit zwei Bohrungen zum Spannen mittels Innensechskantschrauben.

RASTELEMENT

Stahl, verzinkt

MUTTER

Stahl, verzinkt

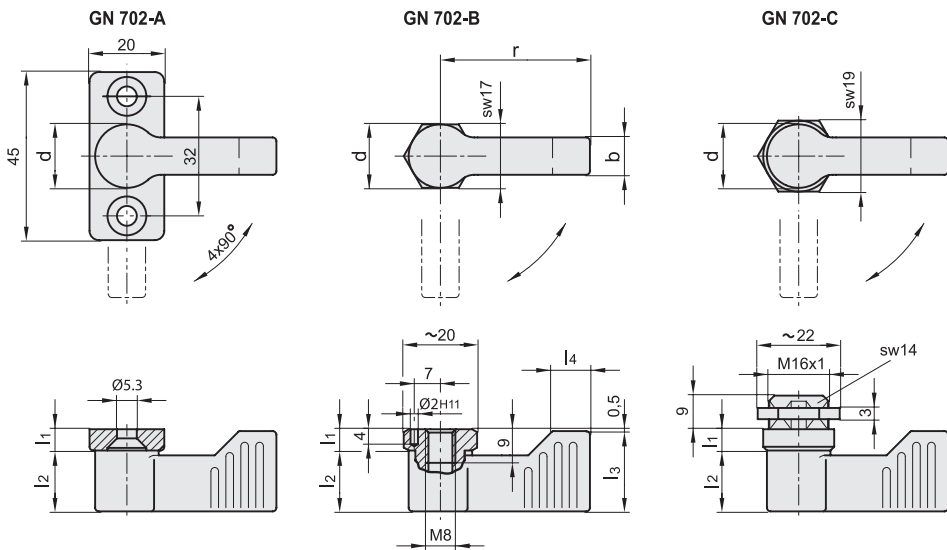
STANDARDAUSFÜHRUNGEN

- GN 702-A: mit Anschraubflansch mit zwei Bohrungen für Senkschrauben.
- GN 702-B: mit Innengewinde.
- GN 702-C: mit Außengewinde.

FUNKTIONEN UND ANWENDUNGEN

Sperrriegel GN 702 eignen sich besonders für leichte Anwendungen, wie z. B. das Zuhalten von Schubfächern, bei denen keine dynamische Belastung auftritt.

Schließposition des Hebels alle 90 °.



Code	Artikelnummer	d	r	b	l1	l2	l3 min	l4	⊖
GN.30754	GN 702-17-40-A-SW	17	40	10	5.5	16.5	21.5	11	80
GN.30753	GN 702-17-40-A-RS	17	40	10	5.5	16.5	21.5	11	80
GN.30764	GN 702-17-55-A-SW	17	55	10	5.5	16.5	21.5	11	80
GN.30763	GN 702-17-55-A-RS	17	55	10	5.5	16.5	21.5	11	80
GN.30758	GN 702-17-40-B-SW	17	40	10	5.5	16.5	21.5	11	57
GN.30757	GN 702-17-40-B-RS	17	40	10	5.5	16.5	21.5	11	57
GN.30768	GN 702-17-55-B-SW	17	55	10	5.5	16.5	21.5	11	57
GN.30767	GN 702-17-55-B-RS	17	55	10	5.5	16.5	21.5	11	57
GN.30760	GN 702-17-40-C-SW	17	40	10	5.5	16.5	21.5	11	69
GN.30759	GN 702-17-40-C-RS	17	40	10	5.5	16.5	21.5	11	69
GN.30770	GN 702-17-55-C-SW	17	55	10	5.5	16.5	21.5	11	69
GN.30769	GN 702-17-55-C-RS	17	55	10	5.5	16.5	21.5	11	69

Verriegelungen